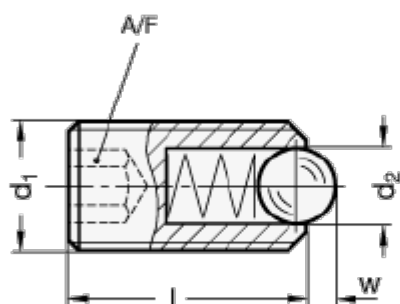


Varenummer: 206153M10KSN

Beskrivelse: E+G fjedrende rustfast trykstykke 615.3-M10-KSN

## Mål



Thread locking **PFB**  
Polyamide patch  
for type **KN**



Thread locking **PFB**  
Polyamide patch  
for type **KSN**



Thread locking **MVK**  
Micro encapsulation precote  
(for all types)

A/F	= 5
d1	= M10
d2	= 6
Fjedre styrke i N	= 57
l	= 23
Max fjeder belastning i N	= 104
w	= 2